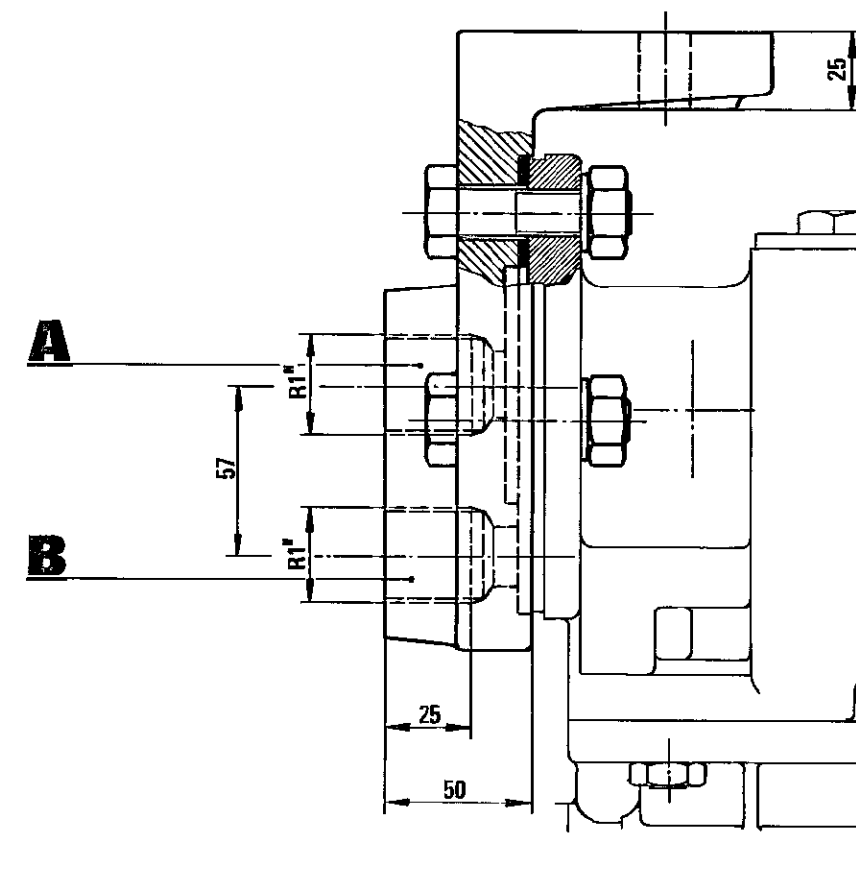
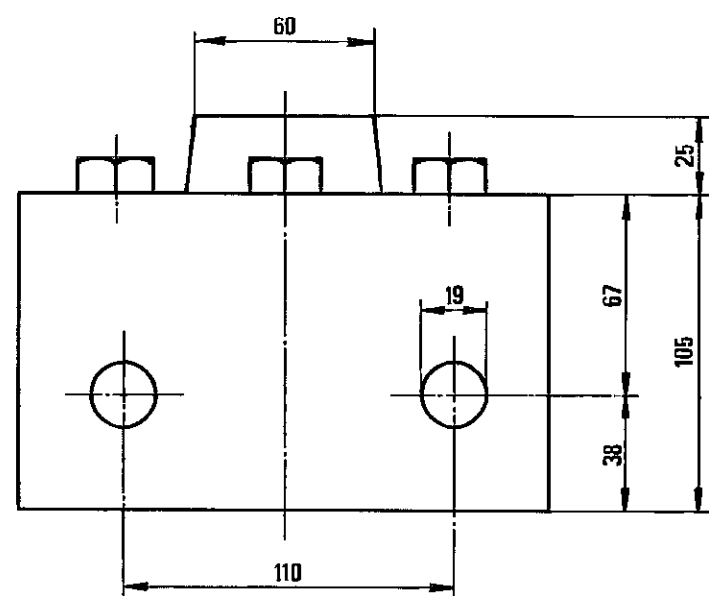
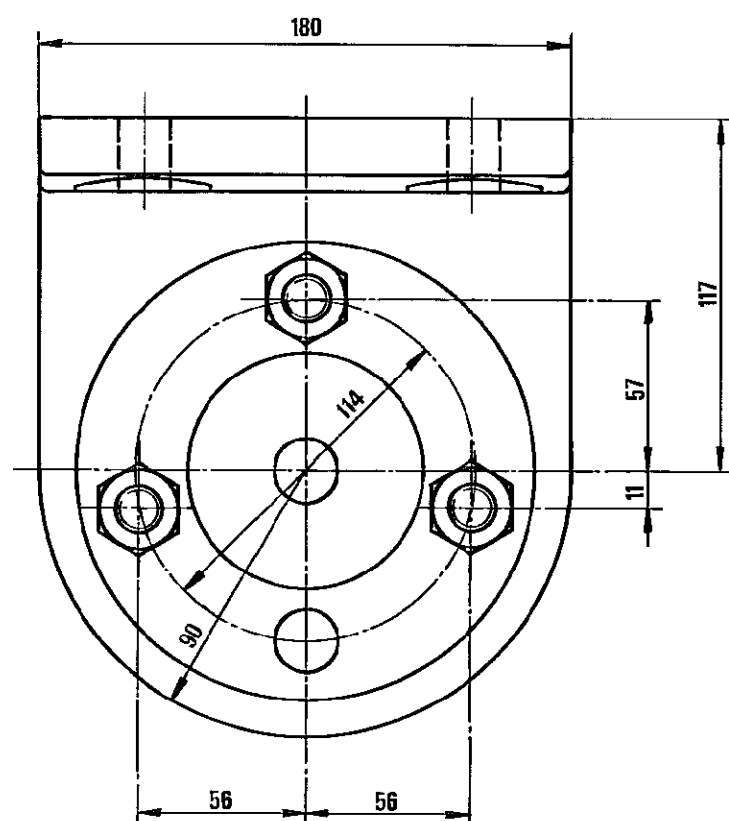


STABEG BREMSE

NORMBLATT

N002003

1. Ausgabe 0/73



A Hilfsluftbehälter

B Bremszylinder

STEUERVENTILTRÄGER Type 10 925

Einbauzeichnung : 10925

Schnittzeichnung :

Gehört zu : Steuerventil ESt

Gewicht : kp

STABEG

Apparatebauges. m.b.H. - 1140 WIEN